



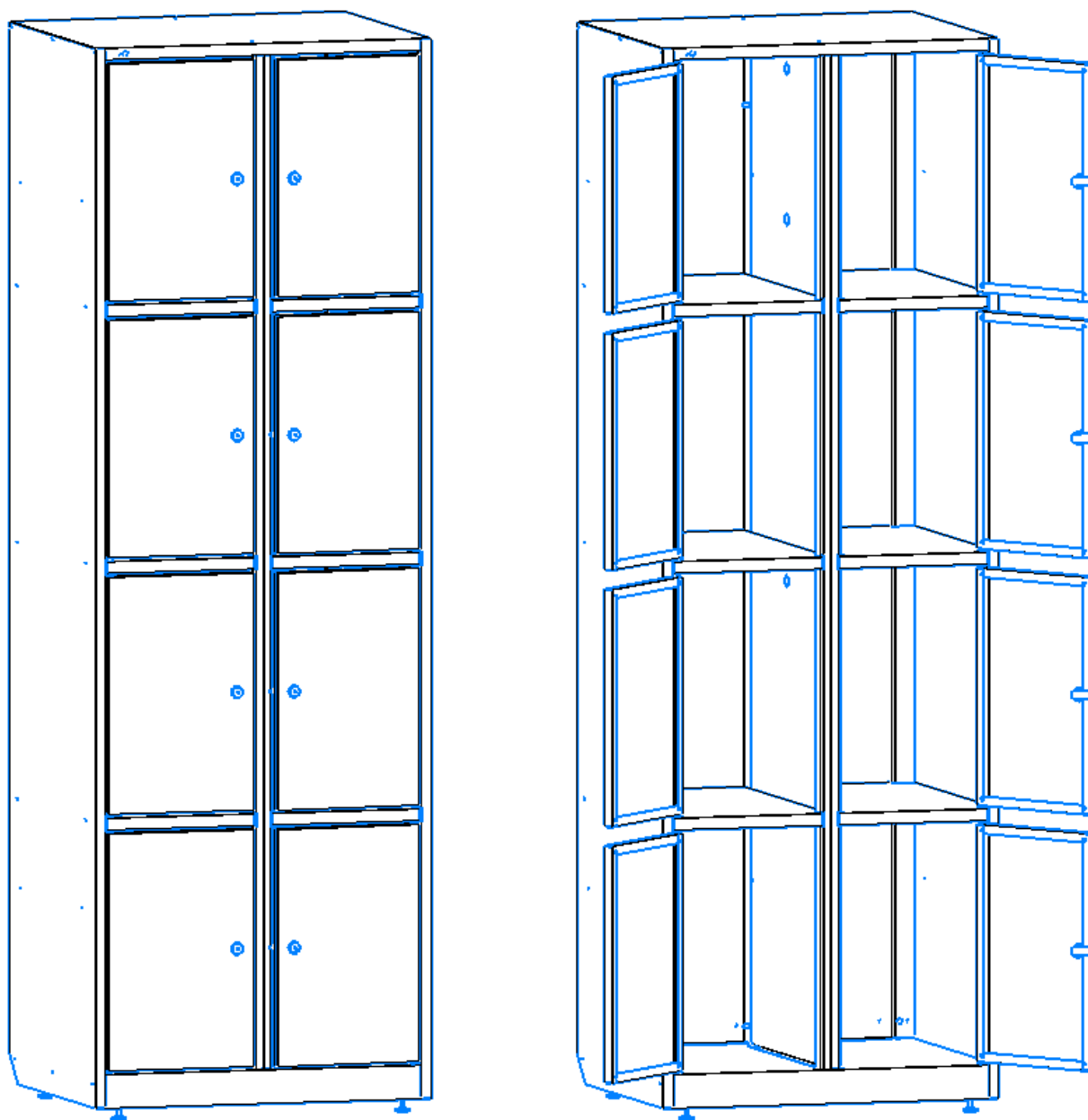
ТМ «FerrumFormat»

Завод по производству изделий из листового металла

Паспорт и инструкция по сборке

Шкаф разборный металлический ШРМ

серия «Магазин», модель ШРМ240 (ШРМ140, ШРМ340, ШРМ440)



!!!ВНИМАНИЕ!!! Перед началом сборки обязательно ознакомьтесь с инструкцией!

После вскрытия упаковки, перед началом сборки, проверьте наличие комплектующих согласно комплектности поставки. Рекламации принимаются только при наличии паспорта изделия.

ООО «Полистрой», РФ, 456303, Челябинская область, г. Миасс, ул. 60 лет Октября, д. 13А

Официальный сайт: <https://ferrumformat.com>

E-mail: sales@polistroy74.ru Телефон: 8 (800) 500-76-74

Назначение, особенности и преимущества конструкции

1. Шкаф металлический напольный поставляется в разобранном виде и предназначен для хранения сумок, ручной клади и личных вещей клиентов, посетителей и сотрудников в производственных помещениях, торговых центрах и т.п.
2. Для сборки изделия требуется минимум площади. Сборка происходит строго в вертикальном положении, на месте его последующей эксплуатации.
3. Для усиления конструкции в основание интегрированы дополнительные ребра жесткости.
4. Укомплектован врезными замками с ключами (2шт. /замок).
5. Изделие собирается с помощью винтов и предустановленных резьбовых заклепок, что дает возможность его неоднократной сборки и разборки.
6. Понятная инструкция по сборке обеспечивает простой и быстрый монтаж изделия.
7. Для сборки шкафа нужен только ручной электроинструмент, оснащенный стандартной битой PZ2, либо крестовая отвертка.
8. Регулируемая высота шкафа: min 1830мм – max 1860мм. позволяет естественно интегрировать шкаф в существующую на Вашем предприятии линейку шкафов других производителей.
9. Регулируемые по высоте ножки допускают установку шкафа на неровную поверхность.
10. Дно шкафа имеет в нижней части скос под плинтус пола, что позволяет устанавливать шкаф вплотную к стене.
11. Конструкцией шкафа предусмотрены варианты установки дверей с открыванием как слева направо, так и справа налево.
12. Общая жесткость конструкции позволяет эксплуатировать шкаф без дополнительного крепежа.
13. Конструкцией предусмотрена возможность соединения шкафов между собой как боковыми, так и задними стенками.
14. Материал шкафа – листовая сталь 0,6мм.
15. Покрытие: полимерно-порошковое. Цвет в каталоге RAL 7038 (Агатный серый).
16. Компактная упаковка: одно изделие = одно транспортное место.
17. Качественная упаковка гарантирует транспортировку и хранение изделия без потери качества (при соблюдении правил транспортировки, хранения и эксплуатации).
18. Понятная маркировка со штрихкодом на упаковке.
19. Гарантия 12 месяцев со дня реализации (см. «Гарантийные обязательства»).

Технические характеристики

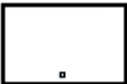
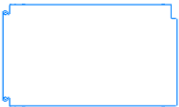
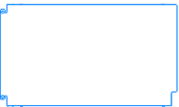
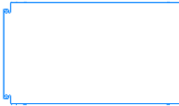
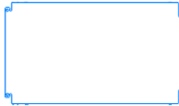

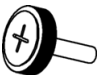




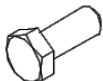

Наименование	Габаритные размеры, мм	Габаритные размеры упаковки, мм	Масса нетто, кг	Масса брутто, кг
Магазин ШРМ140/ШРМ140*	1840x300x500	1870x530x140	18,0/19,2*	21,0/22,2*
Магазин ШРМ240/ ШРМ240*	1840x600x500	1870x530x140	31,5/34,0*	34,5/37,0*
Магазин ШРМ340/ ШРМ340*	1840x900x500	1870x530x190	45,0/49,0*	48,0/51,5*
Магазин ШРМ440/ ШРМ440*	1840x1200x500	1870x530x250	58,5/63,5*	61,5/66,3*

*Модель с дверьми из металла толщиной 0,7 мм

Стандартная модель из металла толщиной 0,5 мм

Комплектность поставки серии "Магазин"

№	Наименование	Изображение	ШРМ140	ШРМ240	ШРМ340	ШРМ440
1	Стенка боковая левая (11)		1шт	1шт	1шт	1шт
2	Стенка боковая правая (12)		1шт	1шт	1шт	1шт
3	Стенка задняя левая (61)			1шт	1шт	1шт
4	Стенка задняя правая (62)			1шт	1шт	1шт
5	Стенка задняя средняя (63)				1шт	2шт
6	Стенка задняя одинарная (60)		1шт			
7	Перегородка вертикальная (70)			1шт	2шт	3шт
8	Дно 1 секция (31)		1шт			
9	Дно 2 секции (32)			1шт		
10	Дно 3 секции (33)				1шт	
11	Дно 4 секции (34)					1шт
12	Крышка верхняя 1 секция (51)		1шт			
13	Крышка верхняя 2 секции (52)			1шт		
14	Крышка верхняя 3 секции (53)				1шт	
15	Крышка верхняя 4 секции (54)					1шт

№	Наименование	Изображение	ШРМ140	ШРМ240	ШРМ340	ШРМ440
16	Дверь (44)		4шт	8шт	12шт	16шт
17	Перегородка горизонтальная левая (81)			3шт	3шт	3шт
18	Перегородка горизонтальная правая (82)			3шт	3шт	3шт
19	Перегородка горизонтальная средняя (83)				3шт	6шт
20	Перегородка горизонтальная одинарная (80)		3шт			
21	Замок с 2-мя ключами		4шт	8шт	12шт	16шт
22	Регулируемая ножка		4шт	4шт	6шт	8шт
23	Пластиковая втулка двери		8шт +1 запасная	16шт +1 запасная	24шт +1 запасная	32шт +1 запасная
24	Винт М4х12		33шт	49шт	66шт	84шт
25	Спецключ ШРМ		1шт	1шт	1шт	1шт
26	Шайба ∅ 30x4 (пластиковая)	 <i>Служит для фиксации болта М5х30 (п.27) при соединении шкафов между собой.</i>	4шт	4шт	4шт	4шт
27	Болт М5х30	 <i>Использовать при соединении шкафов между собой.</i>	4шт	4шт	4шт	4шт
28	Гайка М5	 <i>Использовать при соединении шкафов между собой.</i>	4шт	4шт	4шт	4шт

Правила транспортировки, хранения и эксплуатации

1. Хранить и транспортировать шкафы следует только в заводской упаковке. Складирование шкафов в упаковке друг на друга не более 6 штук.
2. Склады для хранения готовой продукции должны быть крытыми и проветриваемыми.
3. Продукция должна храниться в местах, защищенных от нагрева, попадания на упаковку воды, загрязнений и химикатов.
4. Запрещается:
 - Ударять шкафы друг о друга, о борта транспортного средства и другие твердые выступающие предметы.
 - Наступать и наезжать на продукцию
 - Мять, пробивать стенки вилами или боковыми захватами автопогрузчиков, другими острыми предметами.
 - Перевозить продукцию в транспортных средствах, не приспособленных и не подготовленных для перевозок.
5. Шкаф предназначен для эксплуатации в офисных и подсобных помещениях.
6. Перед эксплуатацией шкафа необходимо внимательно ознакомиться с данным руководством.
7. Шкафы предназначены для эксплуатации в закрытых помещениях в интервале температуры окружающей среды от 0 °С до 30°С при относительной влажности воздуха 45-80% и атмосферном давлении 630-800 мм рт.ст. (84-106,7) кПа.
8. Шкаф эксплуатировать строго в вертикальном положении. Запрещается использовать шкаф, собранный с отступлением от инструкции по сборке шкафов.

Гарантийные обязательства

1. Производитель гарантирует исправную работу шкафа при условии соблюдения пользователем правил транспортировки, хранения и эксплуатации.
2. Предприятие оставляет за собой право изменения конструкции с целью улучшения потребительских качеств изделия. Вследствие постоянного совершенствования конструкции изделий и улучшения технологического процесса между паспортом и изделием могут наблюдаться некоторые различия, не снижающие потребительские качества продукции.
3. Срок гарантийного обслуживания шкафов –12 месяцев со дня реализации.
4. При обнаружении дефектов производственного характера шкаф вместе с паспортом необходимо вернуть дилеру для ремонта или замены.
5. Все претензии принимаются только при наличии паспорта с отметкой торгующей организации о дате продажи шкафа. При выходе из строя изделия по вине пользователя в случае несоблюдения «Правил транспортировки, хранения и эксплуатации» производитель производит ремонт за счет заказчика и только при наличии паспорта.

**Благодарим за оказанное доверие при приобретении нашей продукции!
Надеемся, что изделие будет Вам полезно.**

Инструкция по сборке

1. Установка ножек

Дно	
Ножка регулируемая	

Освободить изделие от упаковочного материала. Дно (согласно таблице комплектности поставки) перевернуть крепежными отверстиями вверх. Вкрутить ножки в отверстия. Регулировка по высоте производится после полной сборки шкафа (рисунок 1).

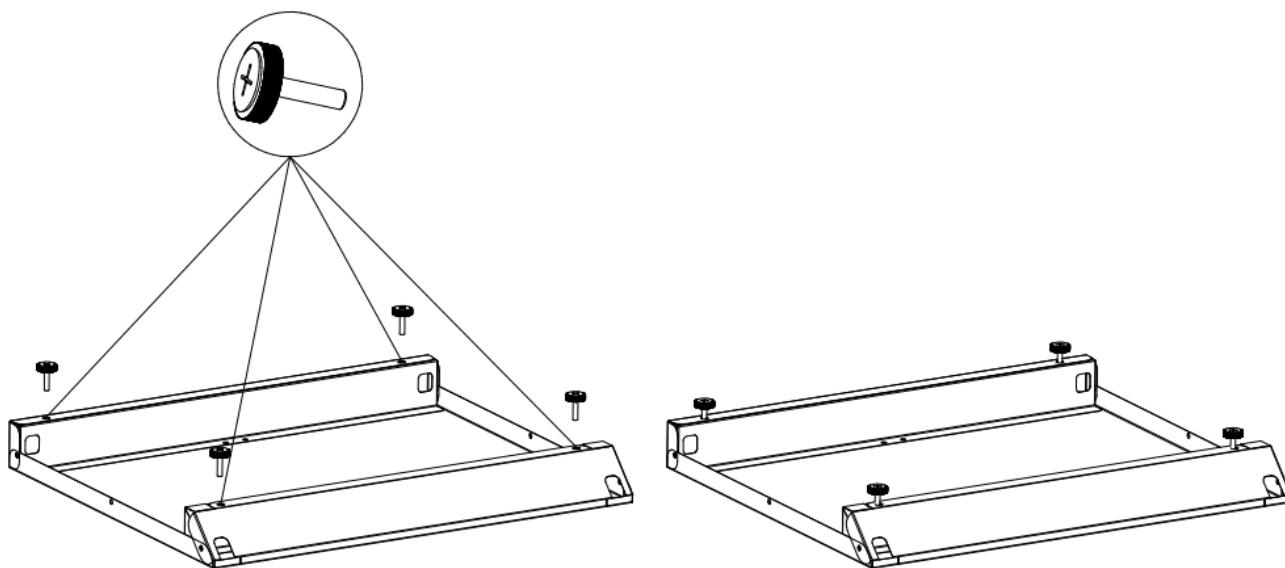


Рисунок 1

2. Установка левой боковой стенки

Винт	
Стенка боковая левая (11)	

Установить дно на горизонтальную ровную плоскую поверхность ножками вниз скошенной частью от себя (к стене). Установить левую боковую стенку, вставив ее в соответствующие пазы в дне (сначала вставляется в паз задней части дна). Прикрепить боковую стенку к дну тремя винтами (рисунок 2).

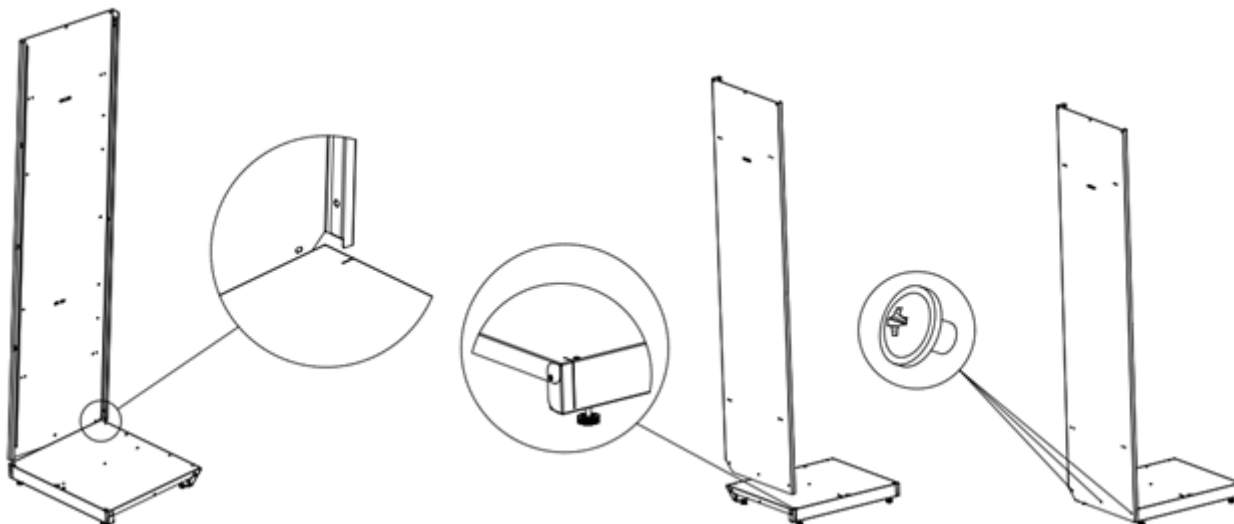

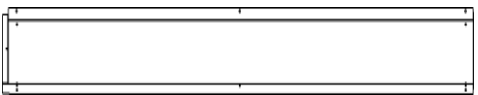


Рисунок 2

3. Установка левой задней стенки

Винт	
Стенка задняя левая (61)	

Установить заднюю левую стенку, соединив ее с боковой стенкой с помощью трех винтов и с дном при помощи одного винта (рисунок 3).

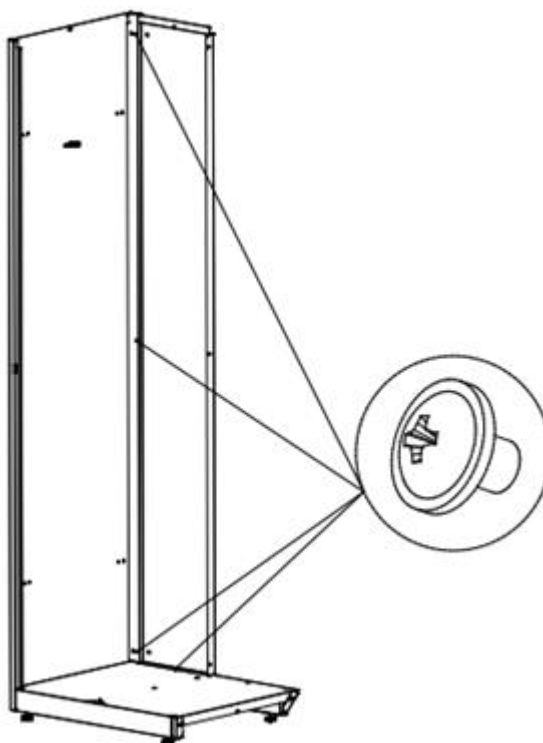


Рисунок 3

4. Установка перегородки вертикальной

Винт	
Перегорodka вертикальная (70)	

Установить перегородку на дно шкафа, вставить ее в соответствующий паз в передней части дна. Зафиксировать перегородку в верхней части с помощью одного винта с задней стенкой. Соединить перегородку с дном с помощью трех винтов (рисунок 4).

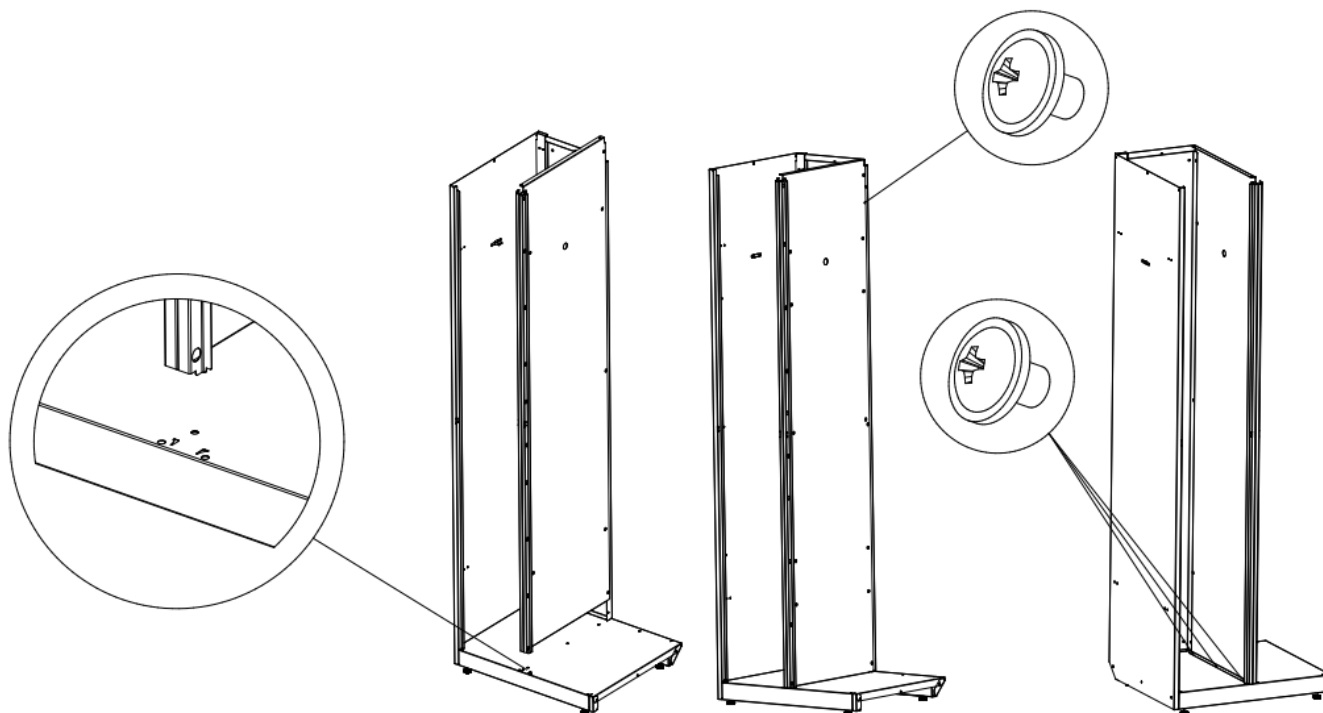

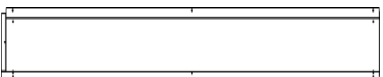


Рисунок 4

5. Установка задней правой стенки

Винт	
Стенка задняя правая (62)	

Установить заднюю правую стенку, соединив ее с перегородкой и левой задней стенкой с помощью трех винтов и с дном при помощи одного винта (рисунок 5).

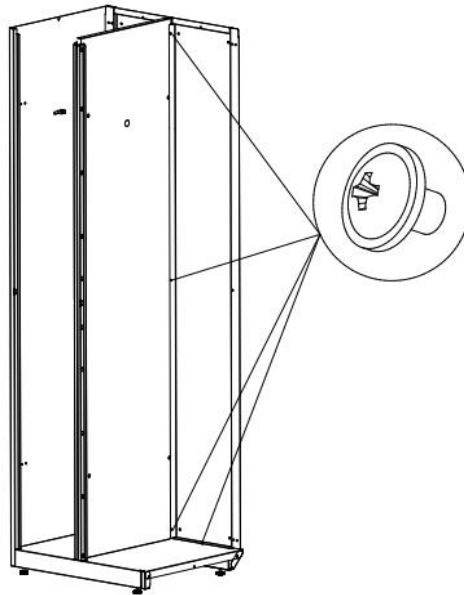




Рисунок 5

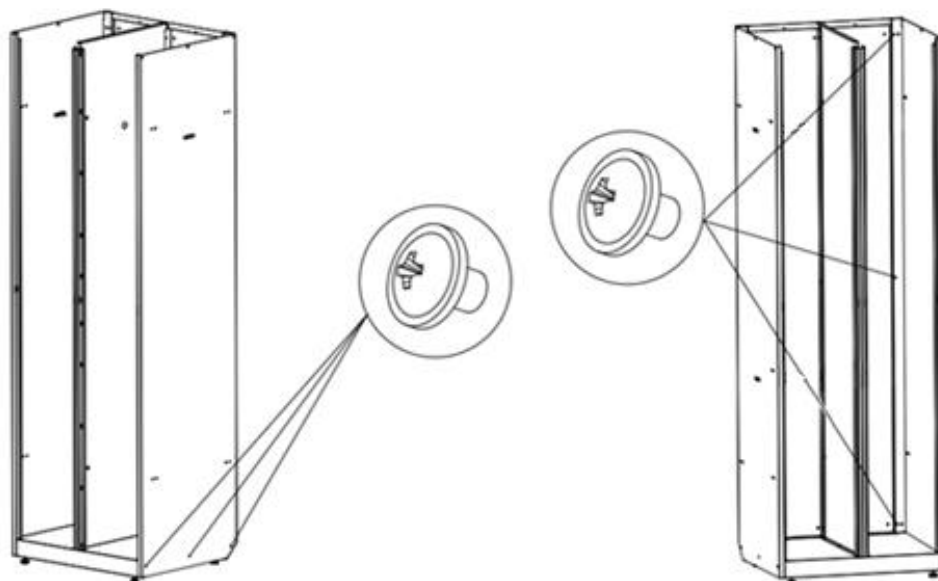
5.1 Установка задней средней стенки (для моделей ШРМ340, ШРМ440)

Установка производится аналогично п.5


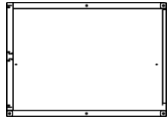
6. Установка правой боковой стенки

Винт	
Стенка боковая правая (12)	

На правой боковой стенке лепестки отогнуть внутрь шкафа. Установить правую боковую стенку, вставив ее в соответствующие пазы в дне и попав выгнутыми лепестками внутрь перекладин. Прикрепить боковую стенку к дну тремя винтами. Соединить тремя винтами с задней правой стенкой (рисунок 6).



7. Установка верхней крышки

Винт	
Крышка верхняя	

Вставить крышку пазами в боковые стенки так, чтобы боковые стенки оказались снаружи крышки. Зафиксировать крышку 6 винтами на 2-3 оборота. Не затягивать! (Рисунок 7).

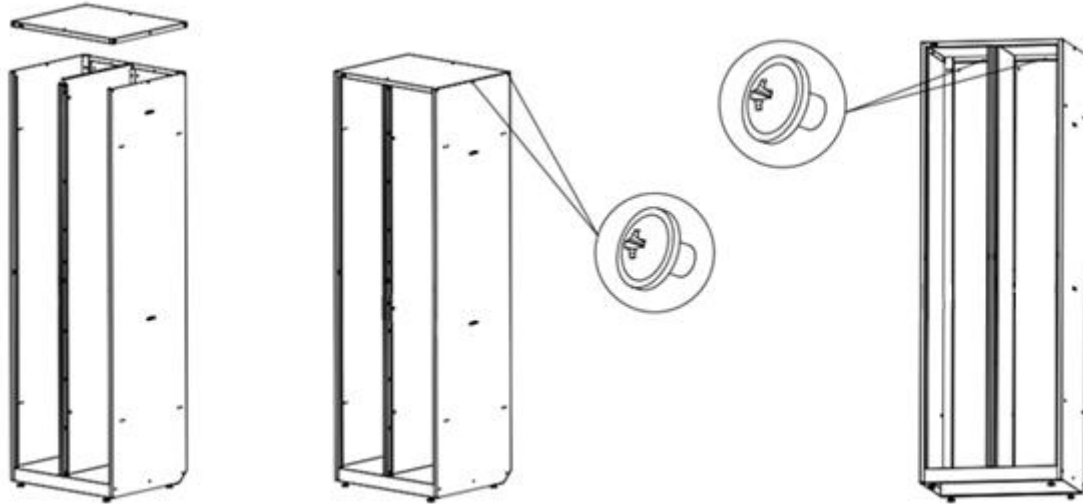



Рисунок 7

8. Установка перегородки горизонтальной

Винт	
Перегорodka горизонтальная левая (81)	
Перегорodka горизонтальная правая (82)	
Перегорodka горизонтальная средняя (83)	

Установить перегородку горизонтальную левую в левый отсек шкафа вырезом в перегородке к левой боковой стенке. Перегородки устанавливаются напротив пазов в боковых стенках отгибами вниз. Для удобства установки перегородок отогнуть спецключом язычки вовнутрь отсека. Положить перегородку на подготовленные язычки. Убедиться в соосности отверстий. Соединить перегородку двумя винтами с левой боковой стенкой, но не затягивать. Правая перегородка устанавливается аналогично левой. Установить перегородку горизонтальную

среднюю (для моделей ШРМ340 и ШРМ440) в средний отсек шкафа к перегородке вертикальной (рисунок 8).

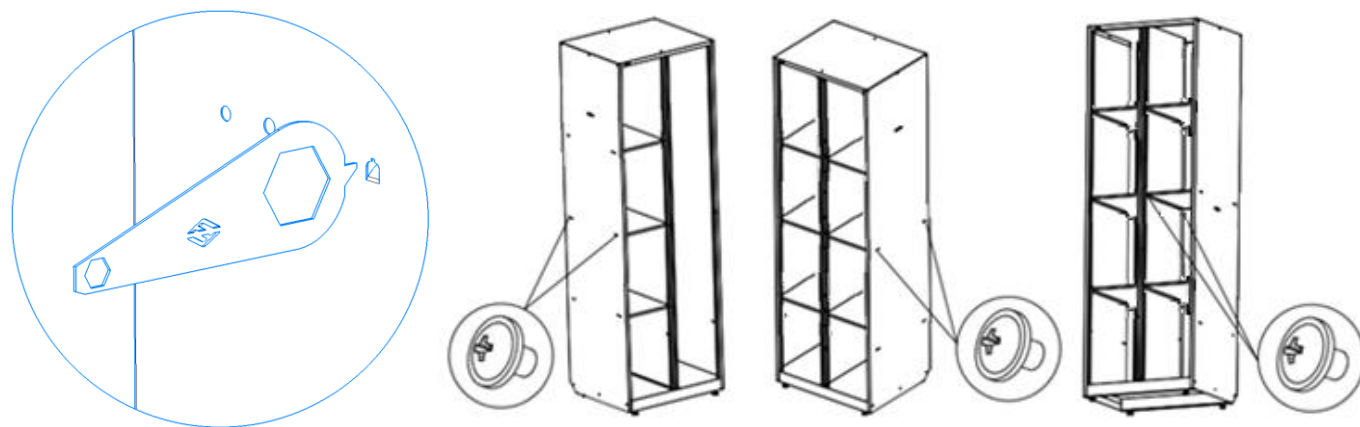





Рисунок 8

9. Установка дверей

Винт	
Втулка пластиковая	
Дверь	

Установка дверей производится снизу вверх. Для установки нижних дверей поднять перегородку горизонтальную шкафа насколько позволяют ослабленные винты в боковых стенках. Установить на ось дверей пластиковые втулки фаской в сторону двери. Установить двери в отверстия перегородки. Совместить ось в верхней части двери с отверстиями в перегородке горизонтальной. Опустить перегородку горизонтальную на дверь, зафиксировав дверь на осях. Затянуть винты. Второй и третий ряд дверей устанавливается аналогично. Для установки верхних дверей поднять крышку шкафа насколько позволяют ослабленные винты в боковых стенках. Установить двери аналогично нижним. Опустить крышку на дверь, зафиксировав дверь на осях. Зафиксировать крышку с боковыми стенками двумя винтами, затянуть 6 винтов на крышке. При необходимости изменить направление открывания двери - ослабить винты, поднять верхнюю крышку, перевернуть двери, установить их на оси. Повторить все действия по фиксации дверей и верхней крышки. Выровнять шкаф по уровню горизонта высотой ножек (рисунки 9, 10, 11).

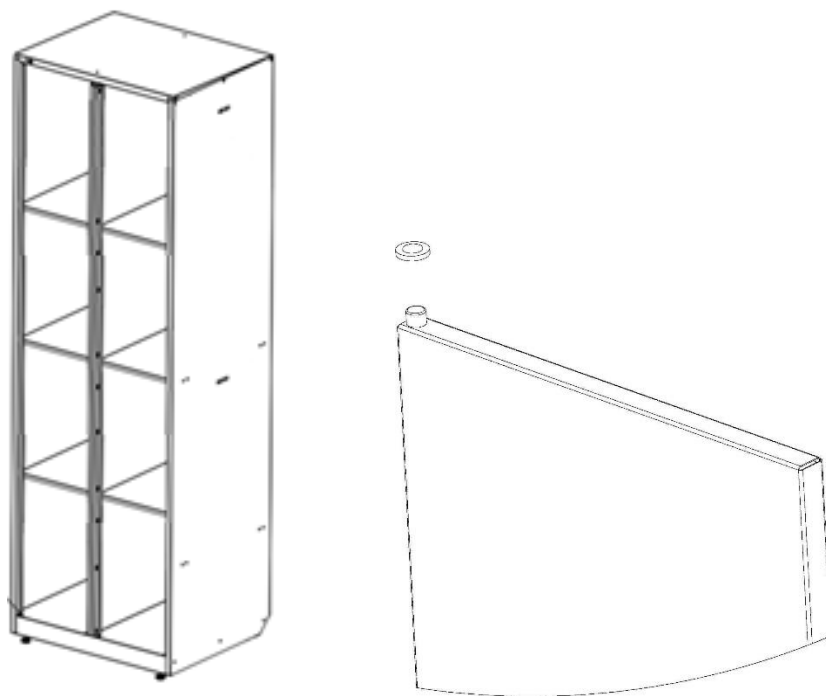


Рисунок 9

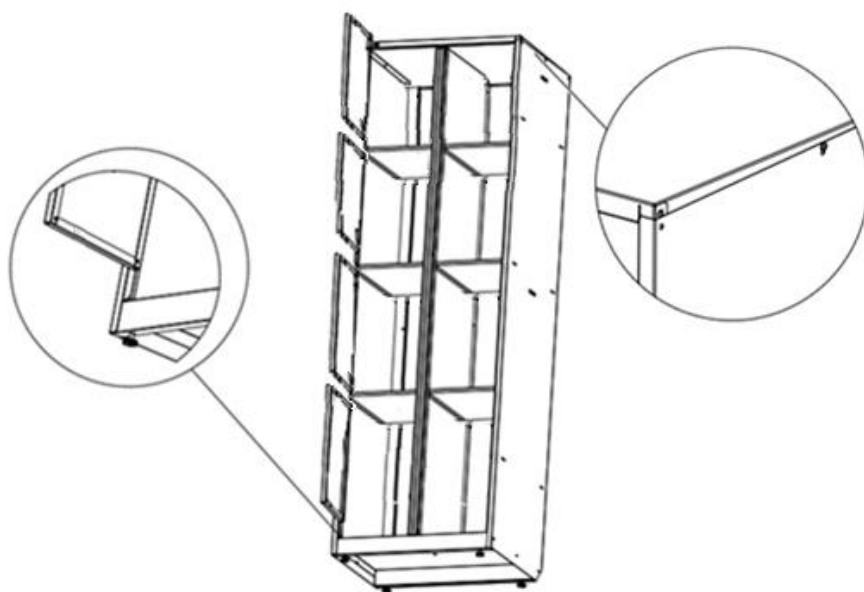


Рисунок 10

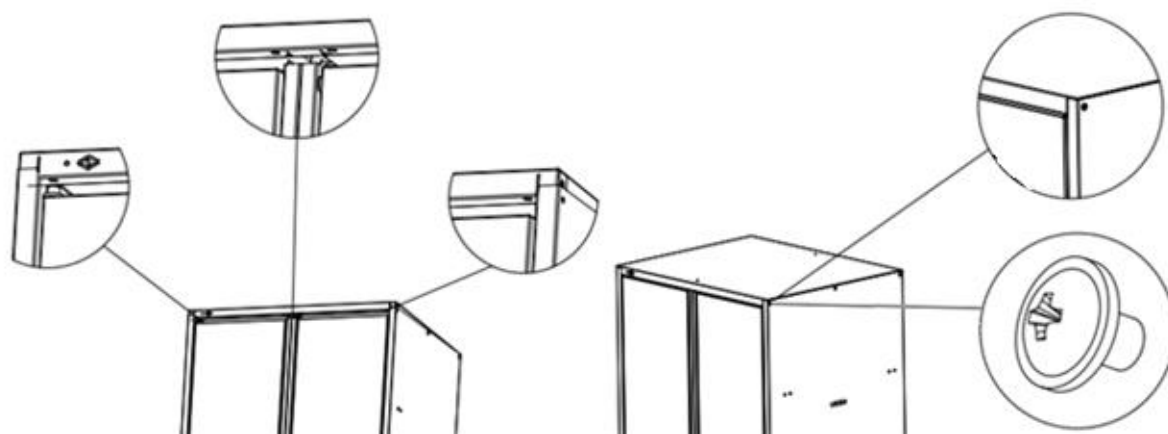
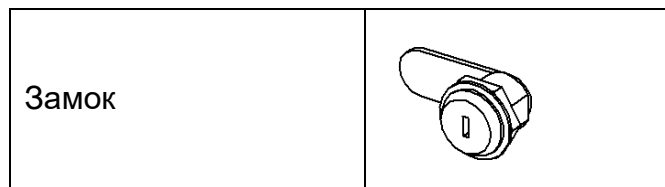


Рисунок 11

10. Установка замков



Установить замок в отверстие в двери так, чтобы язычок замка был изнутри двери. Установить шайбу, затянуть замок гайкой (рисунок 12).

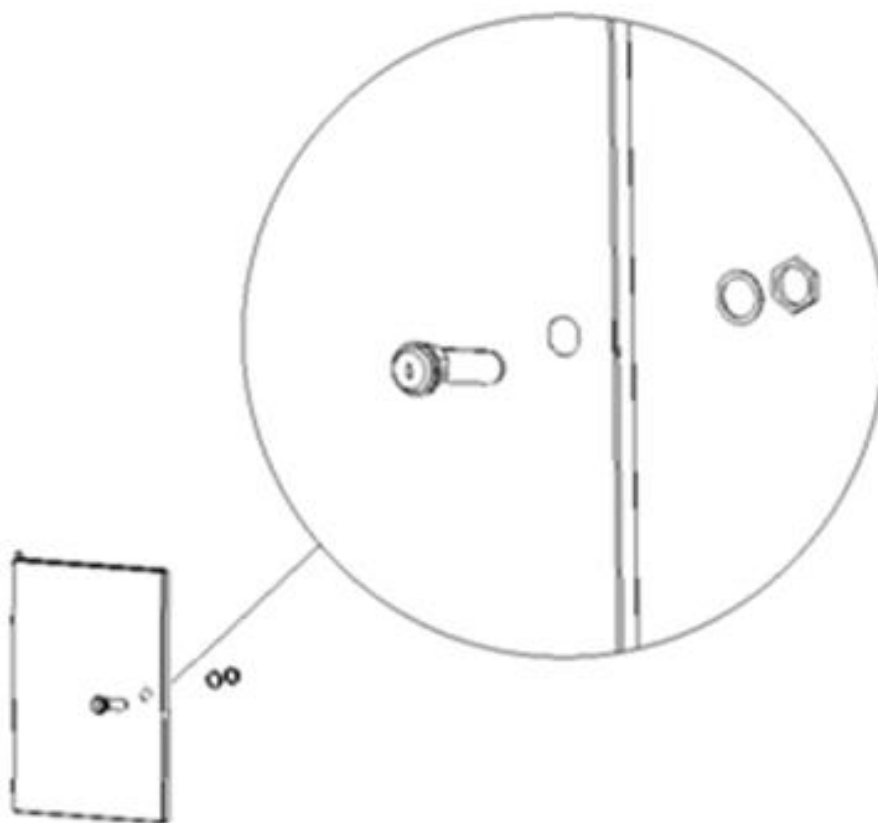


Рисунок 12

Изделие готово к эксплуатации.

Для соединения шкафов между собой использовать крепёж в комплекте (см. «Комплектность поставки» п.26, п.27, п.28).

Также мы производим

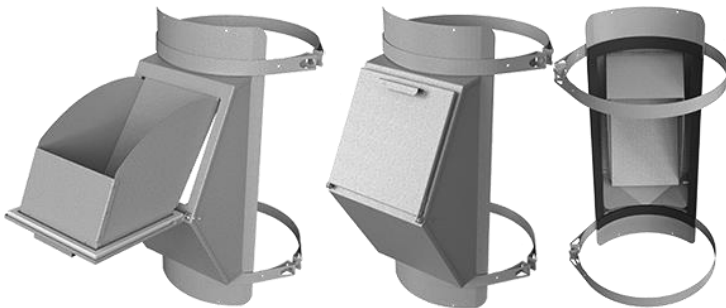
Почтовые ящики секционные и индивидуальные



Уличные и парковые металлические урны



Клапана мусоропровода



Товары для ЖКХ



Шкафы металлические



Товары для фермеров



**Шкаф разборный металлический ШРМ
серия "Магазин", модель:**

ШРМ140	
ШРМ240	
ШРМ340	
ШРМ440	

Дата изготовления: _____ Дата продажи: _____

Штамп торгующей организации _____

Производитель оставляет за собой право вносить изменения, не ухудшающие характеристики изделия без уведомления клиента.

Получить более подробную информацию, а также ознакомиться с полным ассортиментом продукции, выпускаемой под торговой маркой «FerrumFormat», Вы можете на официальном сайте <https://polistroy74.ru>